

ELSIE

PRECISION PRESSURE SWITCH



Stable

LED Display

Precision

High accuracy and Resolution

Sensor

 冠景有限公司

台北縣永和市中山路一段
110號2樓之1

TEL:02-2231-0198

FAX:02-8923-6951

<http://www.guanjingsensor.com.tw>

E-mail:sales@guanjingsensor.com.tw

EP20 SERIES

高精密度數位壓力傳感器

Features:

- Pressure rang: Compound -100~100kPa
Vacuum 0~-101.3kPa
Positive 0~1MPa
- Two switch output & one analog output.
- Hysteresis adjustable.
- High accuracy and Resolution.
- Low cost.

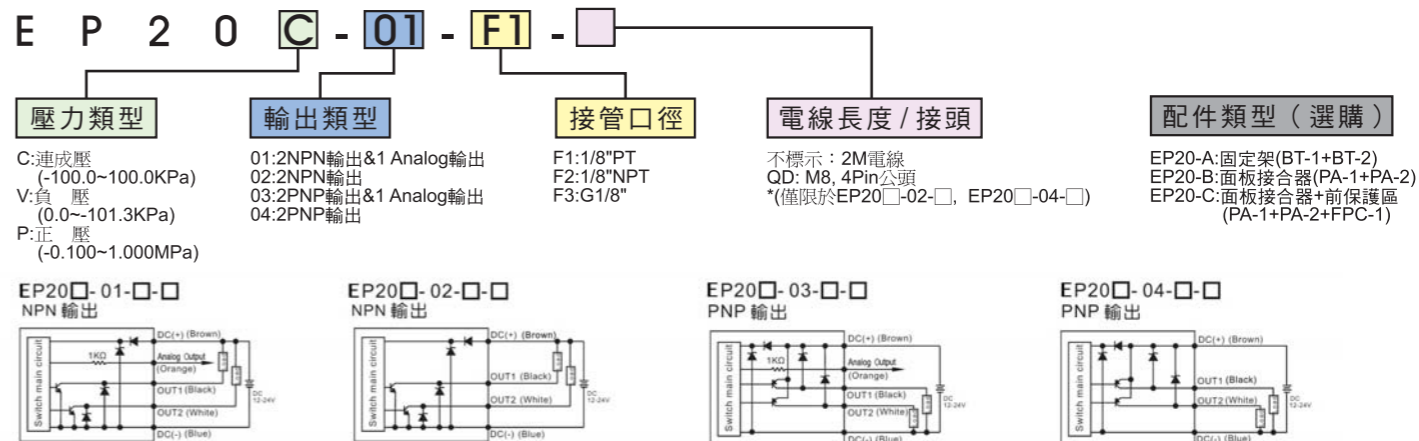
Specifications:

規格項目	EP20C-□-□ (連成壓)	EP20V-□-□ (負壓)	EP20P-□-□ (正壓)
比率壓力範圍	-100.0 ~ 100.0kPa	0.0 ~ -101.3kPa	0.000 ~ 1.000MPa
設定壓力範圍 / 使用壓力範圍	-100.0 ~ 100.0kPa	10.0 ~ -101.3kPa	-0.100 ~ 1.000MPa
耐壓力	3倍的比率壓力範圍		1.5倍的比率壓力範圍
適用氣體	空氣，非腐蝕性，不可燃性		
壓設力定單精度	KPa	0.1	—
	MPa	—	0.001
	kgf/cm ²	0.001	0.01
	bar	0.001	0.01
	psi	0.01	0.1
	位度	InHg	0.1
	mmHg	1	—
	mmH ₂ O	0.1	—
電源電壓	12 to 24VDC 10%，漣波峰值10%以下		
消費電流	55mA 以下		
開關輸出	NPN或PNP雙輸出最大負載電流：80mA 最大供應電壓：30VDC，內部壓降：1V以下(負載電流80mA時)		
重覆精度	0.2%F.S. 1 digit以下		
應差	應差模式	可調	
	Windows comparator模式	固定(3 digits)	
反應時間	2.5ms以下(預防誤動作功能：24ms, 192ms and 768ms可選擇)		
輸出短路保護	有		
顯示	3 1/2 digit LED顯示(取樣週期：5 times/sec.)		
顯示精度	2% F.S. 1 digit以下(在周圍溫度：25 ± 3°C)		
動作顯示燈	綠色LED (OUT1:ON時亮燈)，紅色LED (OUT2:ON時亮燈)		
線性輸出 (在比率壓力範圍內) *(僅限於EP20□-01-□, EP20□-03-□)	輸出電壓：1 ~ 5V 5%F.S.以下 (比率壓力範圍下) 直線性：1% F.S.以下		輸出電壓：1 ~ 5V 2.5%F.S.以下 (比率壓力範圍下) 直線性：1% F.S.以下
	防護等級	IP40	
耐環境	周圍溫度	動作：0 ~ 50°C，保存：-20 ~ 60°C (無水露及不結冰狀況下)	
	周圍濕度	動作及保存：35 ~ 85%RH (無水露)	
	耐電壓	1000VAC 1分鐘(引線及外殼間)	
	絕緣阻抗	50MΩ 以上 (500VDC) (引線及外殼間)	
	耐振動	複振幅 1.5mm, 10Hz ~ 55Hz, X, Y, Z 每個方向各2小時	
	耐衝擊	980m/s ² (100G) X, Y, Z 每個方向各3次	
溫度特性	2% F.S.以下 (0 ~ 50°C 溫度範圍下)		
接管口徑	F1:1/8" PT, F2:1/8"NPT, F3:G1/8"		
電線規格	耐油電線(0.15mm ²)		
重量	約105g (包含2公尺的電線)，約71g (包含M8 4Pin 公頭)		

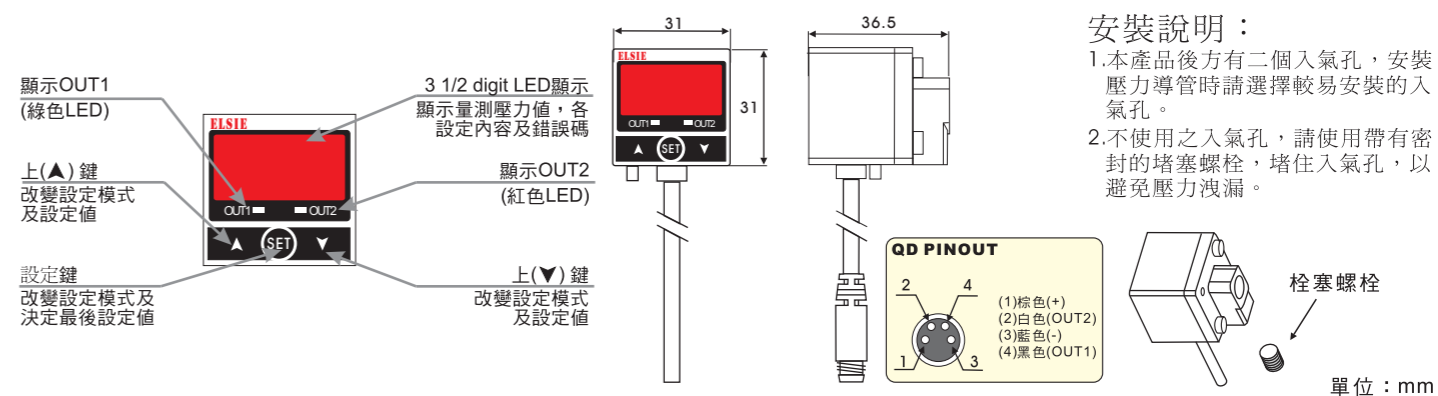


EP20 SERIES

型號規格說明

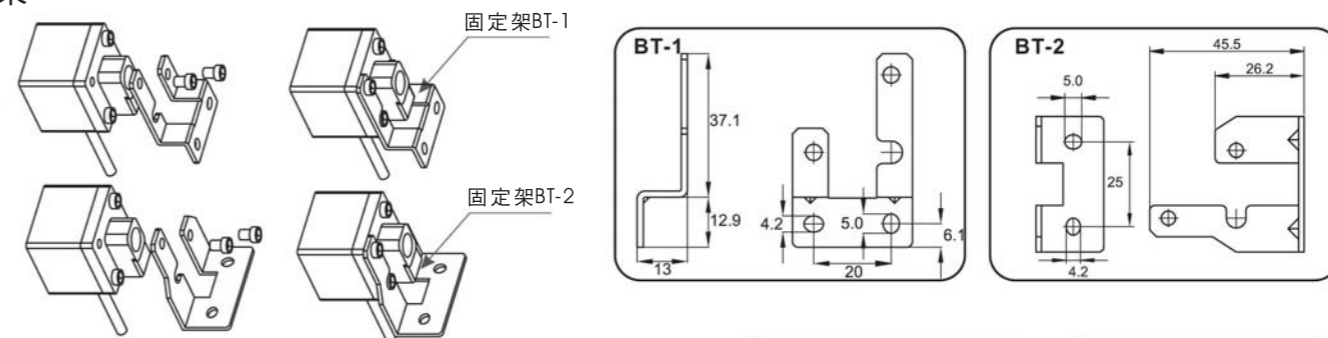


外觀尺寸/面版說明



配件類型/尺寸圖

腳架



面板式

